

> CC HT

Ventilatori assiali intubati F200 - F300/120 - F400 Certificati secondo la EN 12101-3

Duct Axial Fan F200 - F300/120 - F400 Certified according to EN 12101-3



- F200** Certificato / *Certificate* nr 1511-CPD-310
- F300** Certificato / *Certificate* nr 1511-CPD-320
- F400** Certificato / *Certificate* nr 1511-CPD-330



- F300/120** Certificato / *Certificate* nr 0370-CPD-1044

DESCRIZIONE

Ventilatori assiali intubati per applicazioni canalizzate progettati e omologati per l'evacuazione di fumi ad alta temperatura. Particolarmente indicati dove è richiesta un'assoluta conformità ad elevate specifiche in termini di pressione, di portata e di robustezza grazie ad una girante in grado di resistere a sollecitazioni meccaniche ad alta temperatura ed elevati regimi rotazionali come il 2 poli diametro 630, il 4 poli diametro 1250 e il 6 poli diametro 1600.

La serie è idonea al funzionamento alla temperatura di +70°C ed è certificata CE in classe F200, F300 e F400 dal laboratorio terzo indipendente TUM (Technischen Universität München) secondo la normativa EN12101-3 e garantita per funzionamento a 300°C / 2 ore dal laboratorio autonomo APPLUS.

COSTRUZIONE

- Cassa in lamiera d'acciaio, con flange di fissaggio, realizzate a norma UNI ISO 6580 – EURO-VENT. Verniciata a polveri epossipoliestiriche.
- Girante con pale a profilo alare ad alte prestazioni, completamente in fusione di lega d'alluminio. Bilanciata secondo ISO 1940. Angolo di calettamento variabile da fermo.
- Esecuzione 4 (accoppiamento diretto con girante a sbalzo) e flusso aria da girante a motore.
- Motore asincrono trifase a norme internazionali IEC 60034, IEC 60072, EMC 2004/108/CE, LVD 2006/95/CE e marcato CE IP55, classe F o H, omologato F200, F300 o F400 secondo la Direttiva Europea EN 12101-3.

ACCESSORI

- Prolunga con portella d'ispezione (CCpro)
- Boccaglio in aspirazione/mandata (CCbo)
- Giunto antivibrante alta temperatura (CCga-HT)
- Rete di protezione piana (CCr)
- Staffe di fissaggio (CCst)
- Controflange (CCf)
- Controflange con collare (CCfc)
- Silenziatori cilindrici (CCsa/CCsb)
- Convogliatore verticale (Kit TAV-HT)
- Supporti antivibranti

A RICHIESTA

- Prestazioni.
- Cassa zincata a caldo.
- Morsettieria esterna alta temperatura.

DESCRIPTION

Duct axial fans designed and certified for high temperature smoke extraction. Particularly indicated in those applications that request an absolute conformity to high specifications in terms of pressure, air volume and robustness thanks to an impeller highly resistant to mechanical strain at high temperature and high rotational modes such as 2 poles \varnothing 630, 4 poles \varnothing 1250 and 6 poles \varnothing 1600.

The series is suitable for running at the temperature of +70°C and CE certified to F200, F300 and F400 by the independent notified body TUM (Technischen Universität München) according to EN12101-3 and guaranteed to operate at 300°C for 2 hours by the independent notified body APPLUS.

CONSTRUCTION

- Short casing in steel sheet, with fixing flanges manufactured according to UNI ISO 6580-EURO-VENT standard. Protected against atmospheric agents by epoxy paint.
- High performance axial impeller with aerofoil profile blades, totally made in die-cast aluminium. Balanced according ISO 1940. Variable pitch angle in still position.
- Execution 4 (with impeller directly coupled to motor with feet) and airflow from impeller to motor.
- Asynchronous three-phase motors according to international standards IEC 60034, IEC 60072, EMC 2004/108/CE, LVD 2006/95/CE, CE marked, IP 55, class F or H, F200, F300 or F400 certified according to the European Directive EN 12101-3.

ACCESSORIES

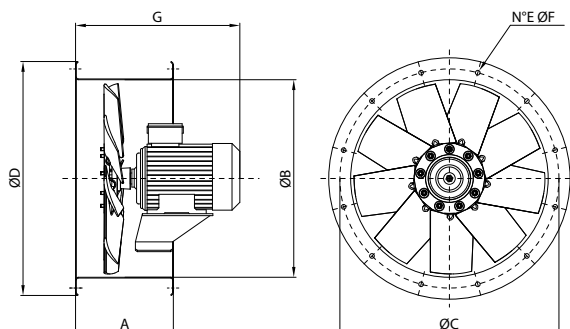
- Extension with inspection door (CCpro)
- Inlet cone (CCbo)
- High temperature flexible joint (CCga-HT)
- Flat protection grid (CCr)
- Support feet (CCst)
- Counter-flange (CCf)
- Counter-flange with collar (CCfc)
- Cylindrical silencers (CCsa/CCsb)
- Roof terminal (Kit TAV-HT)
- Anti-vibration mounts

UPON REQUEST

- Performances.
- Casing protected against the atmospheric agents by hot dip galvanizing.
- High temperature external terminal box.

DIMENSIONI Dimensions

CC HT



TIPO / TYPE	A	ØB	ØC	ØD	E	ØF	G	kg
CC-HT 400	230	400	450	496	8	12	430	30
CC-HT 450	230	450	500	546	8	12	430	38
CC-HT 500	250	500	560	598	12	12	440	39
CC-HT 560	250	560	620	658	12	12	440	42
CC-HT 630	250	630	690	730	12	12	470	52
CC-HT 710	250	710	770	810	16	12	520	66
CC-HT 800	350	800	860	910	16	12	580	125
CC-HT 900	350	900	970	1030	16	16	680	180
CC-HT 1000	350	1000	1070	1130	16	16	750	215
CC-HT 1120	350	1120	1190	1250	20	16	750	235
CC-HT 1250	350	1250	1320	1380	20	16	750	265
CC-HT 1400	450	1415	1470	1540	20	16	850	515
CC-HT 1600	450	1615	1680	1730	24	18	960	550

Dimensioni in mm / Dimensions in mm